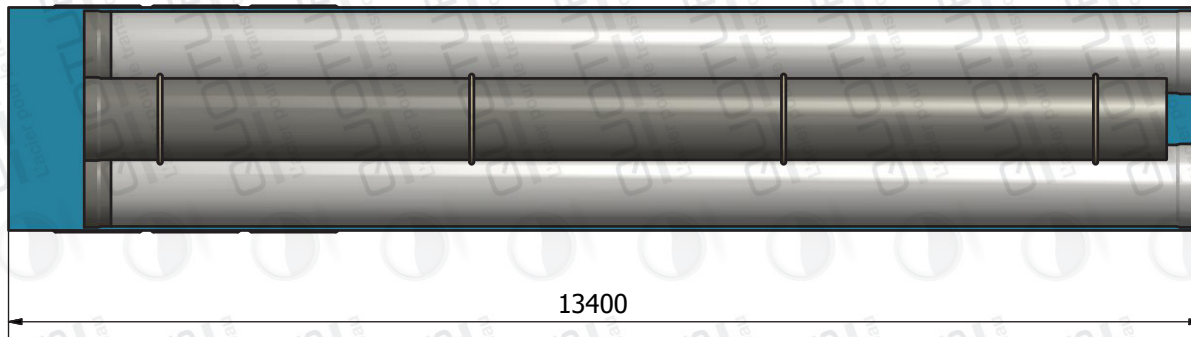
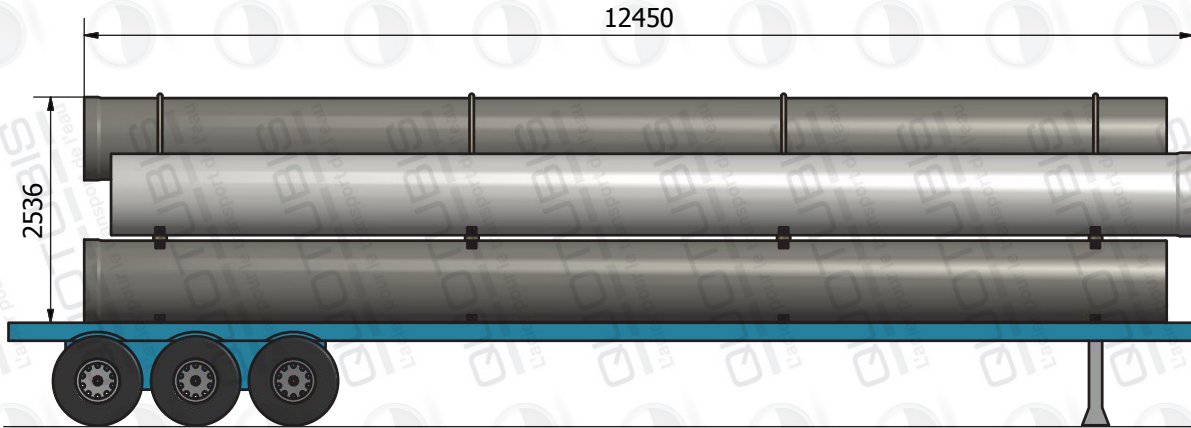


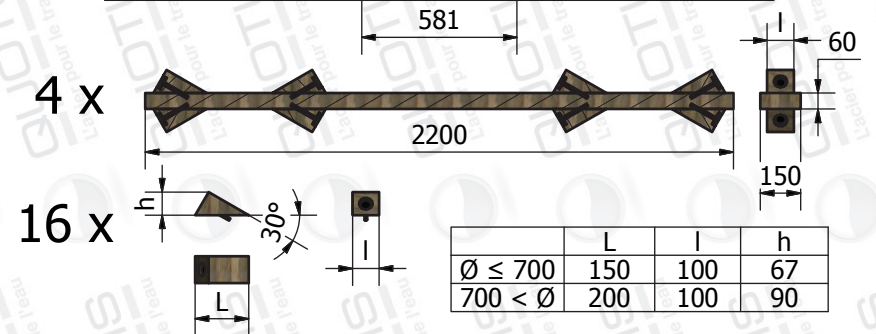
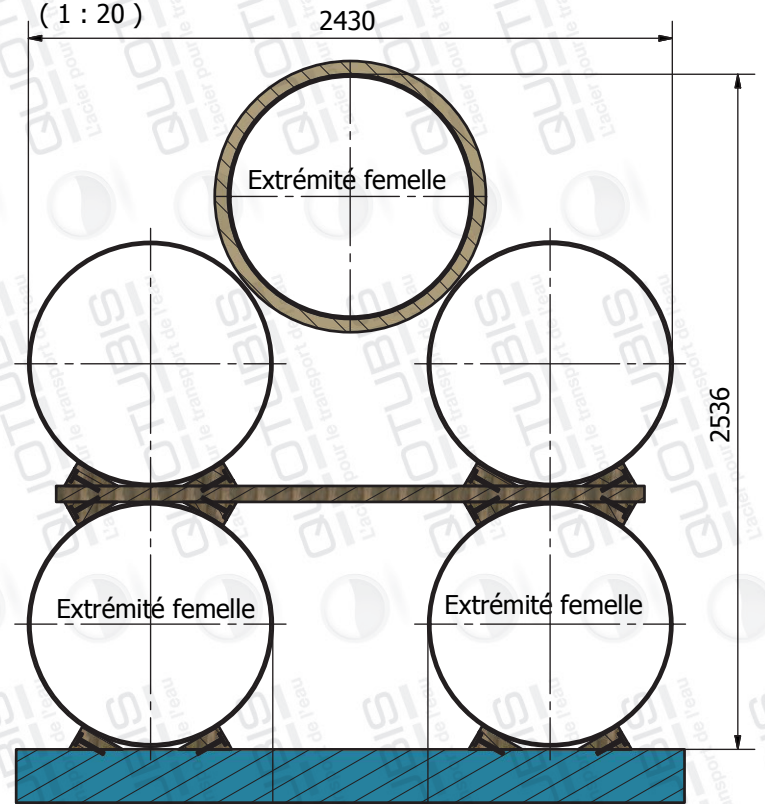
Tautliner chargé avec 5 tubes DN900

Largeur intérieure : 2.50m

3 sangles minimum par lit de tubes



Vue de derrière
(1 : 20)



| D.e | ép. | Lg | Nbr | total | poids | tonnage |
|-----|-----|-------|-----|-------|-------|---------|
| mm | mm | ml | | ml | Kg/m | Tonnes |
| 914 | 8 | 12,15 | 5 | 60,75 | 268 | 16,281 |

| | | | | | |
|------------------|--------------------|---------------------|--------------------|----|--------------------|
| Conçu par RGT | Vérifié par SPR | Approuvé par SPR | Date 08/10/2014 | FR | Date 24/07/2014 |
|------------------|--------------------|---------------------|--------------------|----|--------------------|

QUOTUBIS
L'acier pour le transport de l'eau
382 RUE GALLIÉNI 78670
VILLENNES-SUR-SEINE
TEL : +33(0) 621 266 671
WWW.ACIERPOURLEAU.FR

| | | |
|---|--------------|------------------|
| Transport tubes revêtus DN900 | | |
| Référence Fiche Technique FT.Tr1.tautliner | Modification | Feuille 1 / 1 |