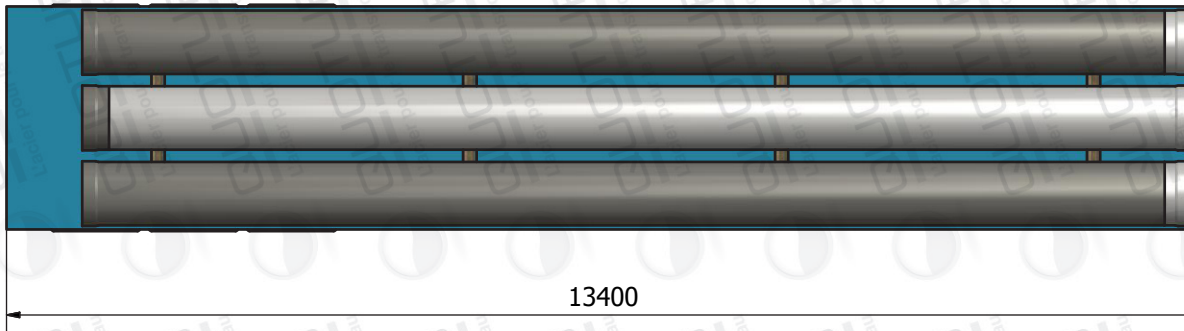
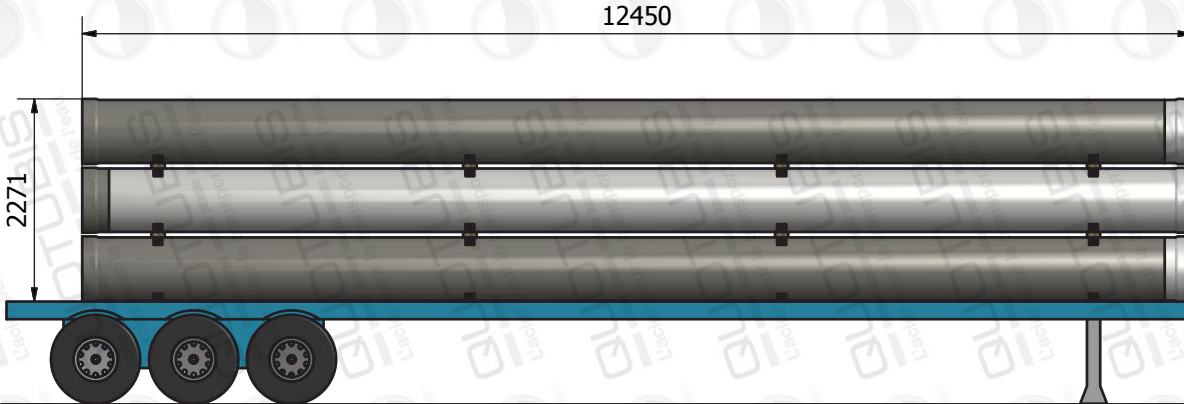


**Tautliner chargé avec 9 tubes DN700**

Largeur intérieure : 2.50m

3 sangles minimum par lit de tubes



**Vue de derrière (1 : 20)**

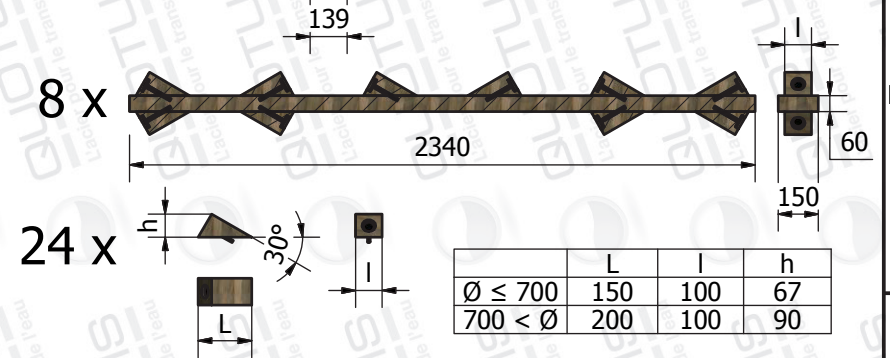
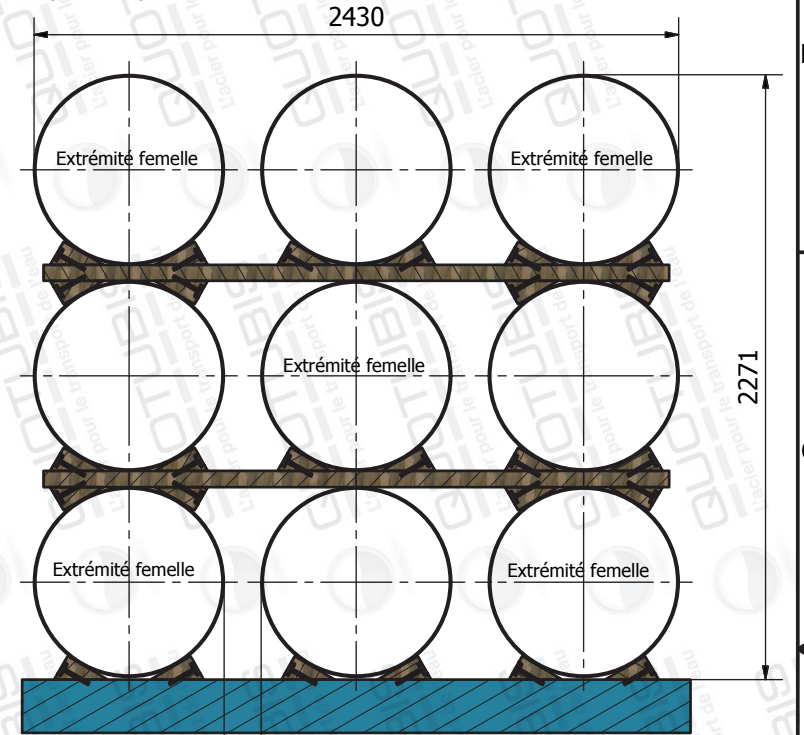


TABLE						
D.e	ép.	Lg	Nbr	total	poids	tonnage
mm	mm	ml		ml	Kg/m	Tonnes
711,2	6,3	12,15	9	109,35	164	17,933

Conçu par RGT	Vérfié par SPR	Approuvé par SPR	Date 08/10/2014	FR	Date 24/07/2014
------------------	-------------------	---------------------	--------------------	----	--------------------



382 RUE GALLIÉNI 78670  
VILLENNES-SUR-SEINE  
TEL : +33(0) 621 266 671  
WWW.ACIERPOURLEAU.FR

**Transport tubes revêtus DN700**

Référence Fiche Technique <b>FT.Tr1.tautliner</b>	Modification	Feuille 1 / 1
--	--------------	------------------