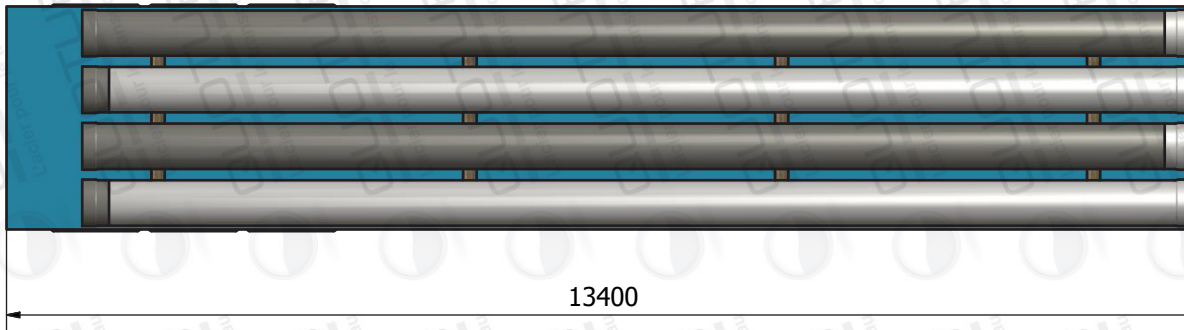
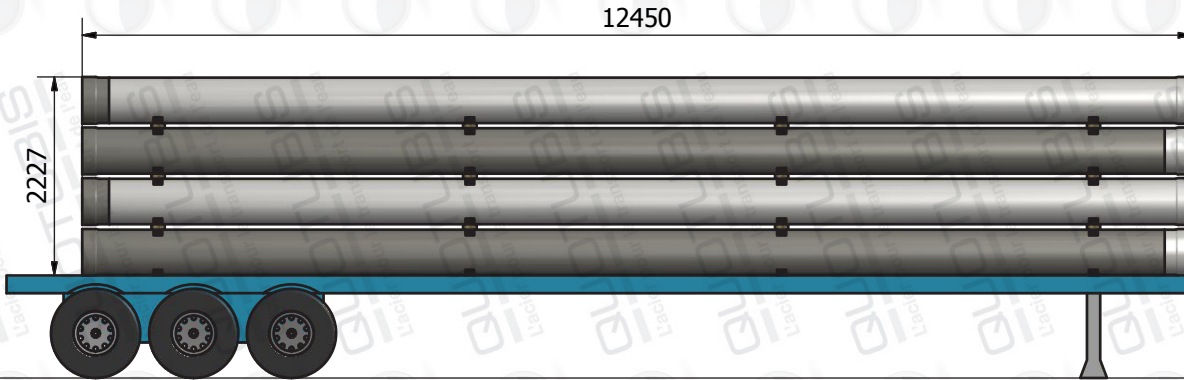


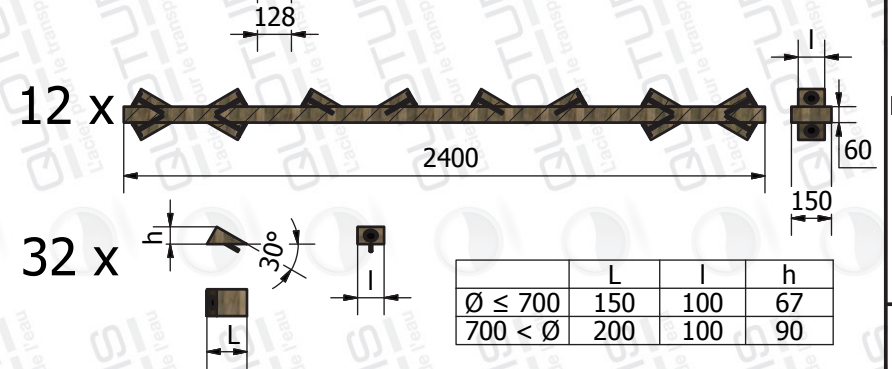
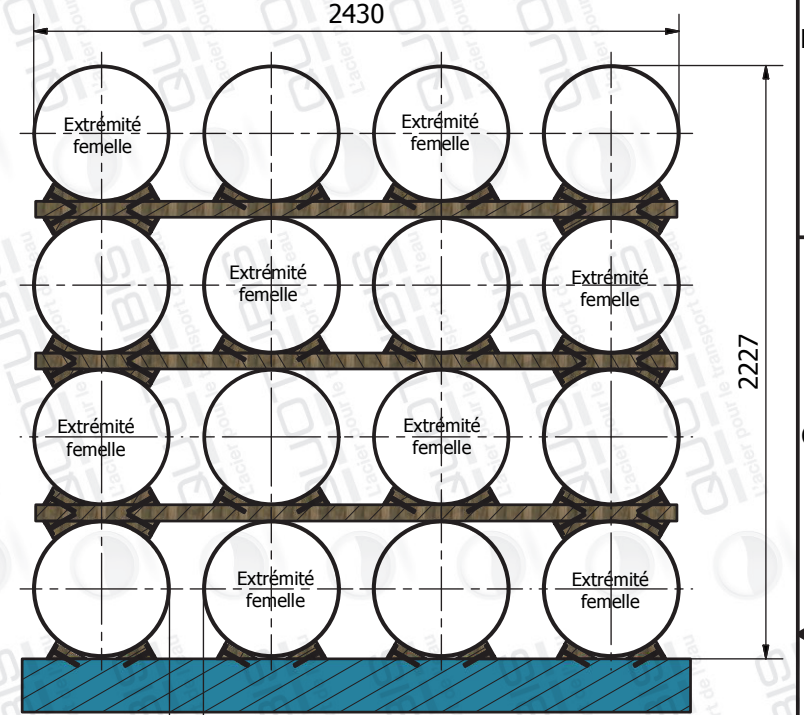
Tautliner chargé avec 16 tubes DN500

Largeur intérieure : 2.50m

3 sangles minimum par lit de tubes



Vue de derrière (1 : 20)



D.e	ép.	Lg	Nbr	total	poids	tonnage
mm	mm	ml		ml	Kg/m	Tonnes
508	5	12,15	16	194,4	93	18,079

Conçu par RGT	Vérfié par SPR	Approuvé par SPR	Date 08/10/2014	FR	Date 24/07/2014
------------------	-------------------	---------------------	--------------------	----	--------------------



382 RUE GALLIÉNI 78670
VILLENNES-SUR-SEINE
TEL : +33(0) 621 266 671
WWW.ACIERPOURLEAU.FR

Transport tubes revêtus DN500

Référence Fiche Technique FT.Tr1.tautliner	Modification	Feuille 1 / 1
--	--------------	------------------