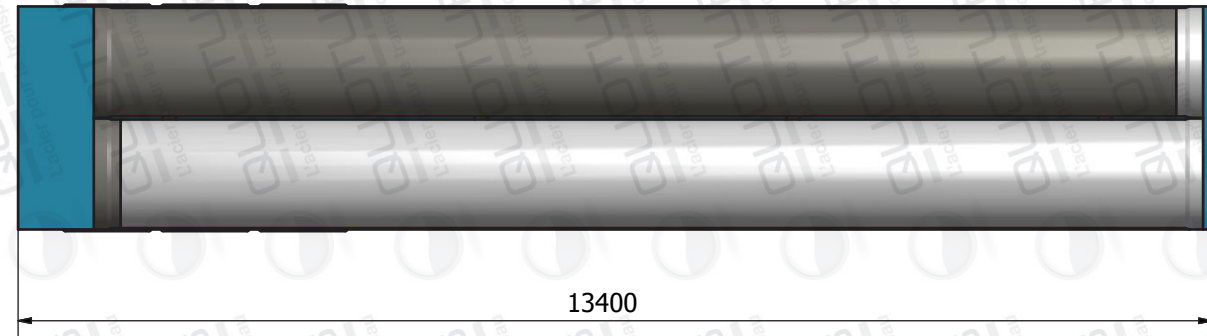
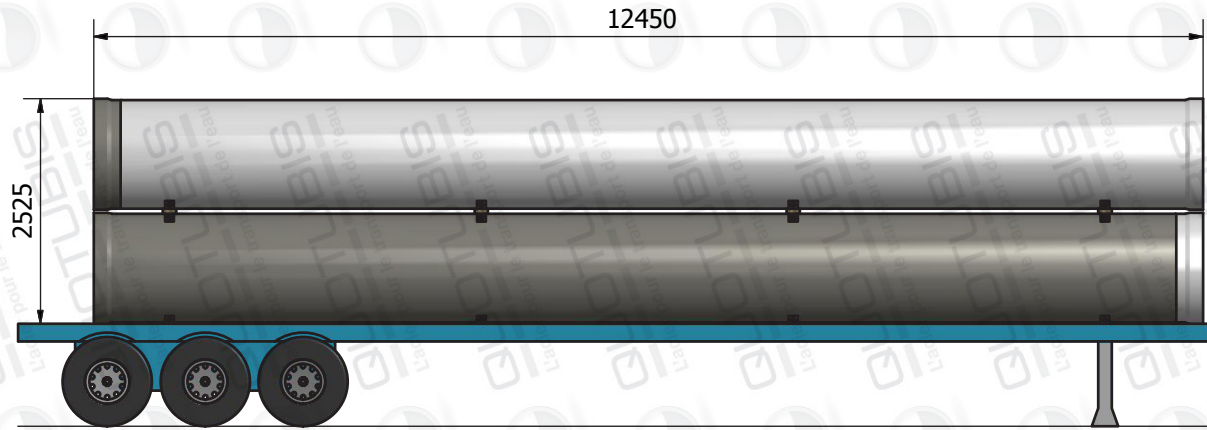


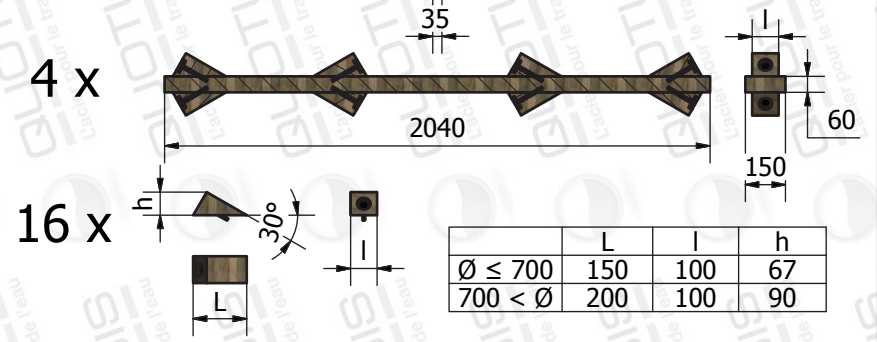
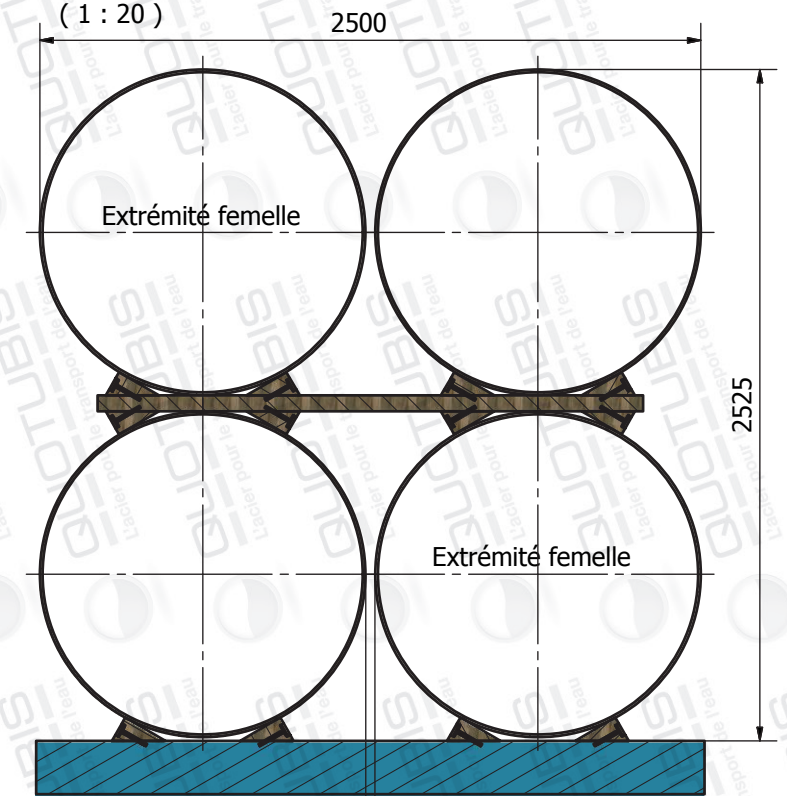
Plateau chargé avec 4 tubes DN1200

Largeur intérieure : 2.50m

3 sangles minimum par lit de tubes



Vue de derrière (1 : 20)



	L	l	h
$\varnothing \leq 700$	150	100	67
$700 < \varnothing$	200	100	90

D.e	ép.	Lg	Nbr	total	pooids	tonnage
mm	mm	ml		ml	Kg/m	Tonnes
1219	11	12,15	4	48,6	492	23,911

Conçu par RGT	Vérifié par SPR	Approuvé par SPR	Date 08/10/2014	FR	Date 24/07/2014
------------------	--------------------	---------------------	--------------------	----	--------------------



382 RUE GALLIÉNI 78670
VILLENNES-SUR-SEINE
TEL : +33(0) 621 266 671
WWW.ACIERPOURLEAU.FR

Transport tubes revêtus DN1200

Référence Fiche Technique FT.Tr1.plateau	Modification	Feuille 1 / 1
---	--------------	------------------